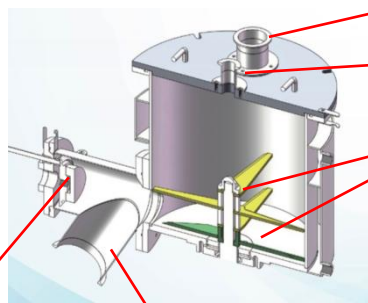


高速旋涡式混料机（加热或水冷夹层， 可选容积 5L-130L） TSL-LL



材料入口

通气或真空口

双层搅拌桨

放料阀门

出料口



TSL-II 是一款常用的桨式混料的，针对与流动性材料干粉混合和浆料混合。搅拌桨转动的线速度 10m/s-30m/s，可达到高效能的涡旋混料。此款设备可用于粉体的混合分散，粉体材料表面包覆和 CO₂ 捕获到水泥中

技术参数

<p>电源要求</p>	<p>AC380V 三相 50/60Hz</p>
<p>混料罐</p> 	<p>材质：内层罐体为 SS316 不锈钢，外层为 SS304 不锈钢 安装有温度传感器 罐体外层有水冷/油加热夹层 罐体顶部有进料口，通气或抽真空口 双层混料桨</p>
<p>可选混料容积</p>	<p>4 种型号设备，针对与不同混合量可供选择 5L (Φ200mm×H200mm), 最大转速 1450RPM 功率: 2.2KW 30L (Φ350mm×H350mm), 最高转速 1300RPM 功率: 5.5KW 70L (Φ350mm×H350mm), 最高转速: 700RPM , 功率 7.0KW 130L (Φ550mm×H550mm), 最高转速: 500RPM 功率 15KW</p>
<p>可选设备</p>	<p>真空泵 (图 1) 可控温型循环水冷机 (图 2) 可控温型循环油浴加热器, 最高温度可达 300℃ (图 3)</p> 
<p>质保</p>	<p>一年质保期，终身维护</p>